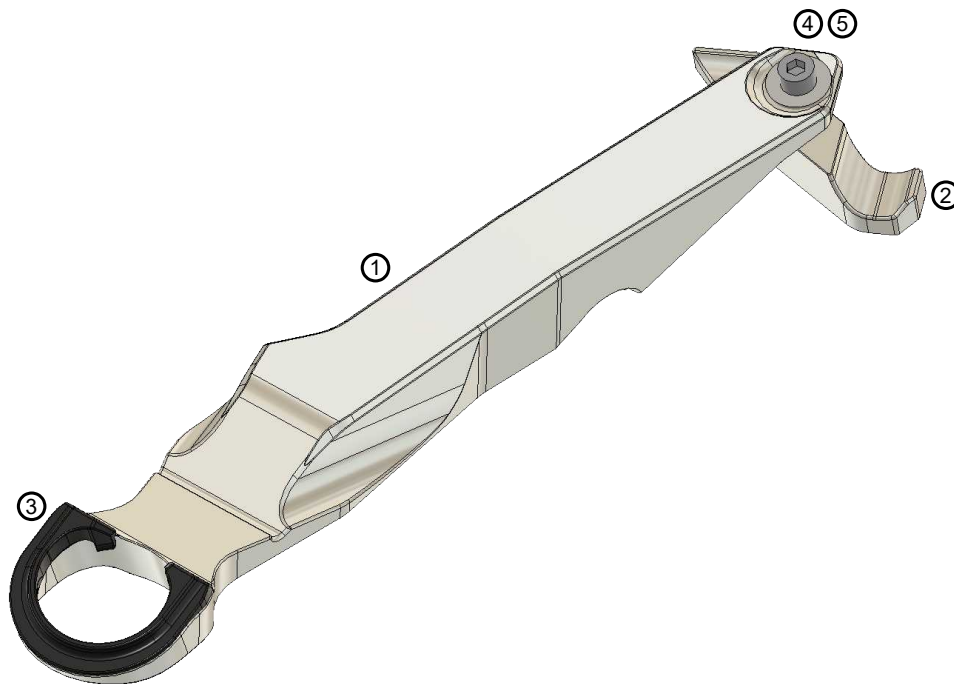


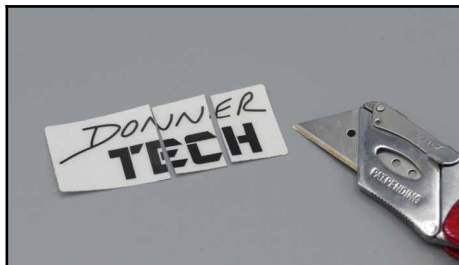
DE Bezeichnung: EN Designation:	Auspuff Rahmenverstärkung Exhaust Frame Reinforcement	DE max. Zuladung: EN max. payload:	 DE Montageanleitung online anzeigen EN view mounting instructions online
DE Artikel-Nr.: EN Item No.:	DT-PRO-1001		
DE Farben: EN Colours:	schwarz black		
DE Motorradmodel EN Bike model	Yamaha Tenere 700 / World Raid / World Rally / Extreme		
DE passt ab Baujahr EN fits from built year	2019		
DE passt bis Baujahr EN fits up to built year	-		



DE Lieferumfang - Stückliste	EN scope of delivery – parts list
① 1x Auspuff Rahmenverstärkung	① 1x exhaust frame reinforcement brace
② 1x Rahmenwinkelmutter	② 1x frame angle nut
③ 1x Dämpfungskappe	③ 1x damping cap
④ 1x Zylinderkopfschraube DIN 912 M6x30 A2	④ 1x cylinder head screw DIN 912 M6x30 A2
⑤ 7x Unterlegscheibe, groß DIN 9021 M6 A2	⑤ 7x washer, large DIN 9021 M6 A2
⑥ 1x Verschleißschutzaufkleber (Donner-Tech)	⑥ 1x wear protection sticker (Donner-Tech)

<b>DE</b> Voraussetzungen für die Montage		<b>EN</b> Requirements for assembly					
<p>Voraussetzung für die Montage ist eine gewisse technische Erfahrung. Falls Sie unsicher sind, wie die Montage durchzuführen ist, überlassen Sie diese einer Motorrad-Fachwerkstatt. Eine unsachgemäße Montage kann zu Schäden am Produkt und Fahrzeug, zum Verlust von Teilen und/oder zur Gefährdung des Fahrers und/oder anderer Verkehrsteilnehmer führen.</p> <p>DONNER-TECH übernimmt keine Haftung für Schäden, die durch unsachgemäße Montage hervorgerufen wurden.</p> <p>Alle Schrauben und sonstige Befestigungselemente sollten zunächst nur locker eingeschraubt werden, um eine Verspannung der Bauteile zu vermeiden. Nachdem alle Teile angebracht und ausgerichtet wurden, können die Schrauben in angegebener Reihenfolge bis auf das empfohlene Drehmoment angezogen werden.</p> <p>Verwenden Sie nur hochwertiges Werkzeug, um die Schraubenantriebe nicht zu beschädigen.</p> <p>Bei langfristiger Montage wird empfohlen, Schrauben mit mittelfester Schraubensicherung zu sichern. Das verhindert ein Lösen von Schraubverbindungen durch beim Fahren auftretende Vibrationen.</p>		<p>A certain amount of technical experience is required for installation. If you are unsure how to carry out the assembly, leave this to a specialist motorcycle workshop. Improper assembly can lead to damage to the product and vehicle, to the loss of parts and / or to endangering the driver and / or other road users.</p> <p>DONNER-TECH accepts no liability for damage caused by improper assembly.</p> <p>All screws and other fastening elements should initially only be screwed in loosely in order to avoid tensioning the components. After all parts have been attached and aligned, the screws can be tightened in the specified order to the recommended torque.</p> <p>Use only high-quality tools to avoid damaging the screw drives.</p> <p>For long-term assembly, it is recommended to secure screws with medium-strength screw locking. This prevents loosening of screw connections due to vibrations occurring while driving.</p>					
<b>DE</b> Benötigtes Werkzeug		<b>EN</b> Required tools					
<ul style="list-style-type: none"> <li>• 5 mm Inbusschlüssel</li> <li>• Cuttermesser</li> <li>• Mittelfeste Schraubensicherung</li> <li>• Drehmomentschlüssel</li> </ul>		<ul style="list-style-type: none"> <li>• 5mm allen key</li> <li>• box cutter</li> <li>• medium strength screw locking</li> <li>• torque wrench</li> </ul>					
<b>DE</b> Funktionskontrolle		<b>EN</b> Function check					
<p>Überprüfen Sie nach der Montage und vor Fahrtbeginn, dass alle zuvor gelösten Teile wieder ordnungsgemäß montiert - und gelöste Verbindungen wieder hergestellt wurden. Stellen Sie sicher, dass alle Fahrzeugfunktionen gegeben sind und keine Schläuche, Kabel oder Leitungen geklemmt werden oder scheuern.</p> <p>Überprüfen Sie nach den ersten 50 gefahrenen Kilometern, den korrekten und festen Sitz aller Teile und Befestigungselemente und ziehen Sie gelöste Schraubverbindungen bei Bedarf nach.</p> <p>Führen Sie die Funktionskontrolle regalmäßig durch, insbesondere vor längeren Reisen.</p>		<p>After installation and before starting your journey, check that all previously loosened parts have been properly reassembled - and that loosened connections have been re-established. Make sure that all vehicle functions are in place and that no hoses, cables or lines are jammed or chafed.</p> <p>After the first 50 kilometers, check that all parts and fasteners are correctly and securely seated and tighten any loosened screw connections if necessary.</p> <p>Carry out the functional check on a regular, especially before longer trips.</p>					
<b>DE</b> Empfohlene Anziehdrehmomente (Regelgewinde)		<b>EN</b> Recommended tightening torques (standard thread)					
	M3	M4	M5	M6	M8	M10	M12
Stahl / steel 8.8	1,3 Nm	3 Nm	6 Nm	10 Nm	23 Nm	46 Nm	79 Nm
A2-70 stainless	1,3 Nm	2,5 Nm	5 Nm	8,5 Nm	20 Nm	40 Nm	70 Nm

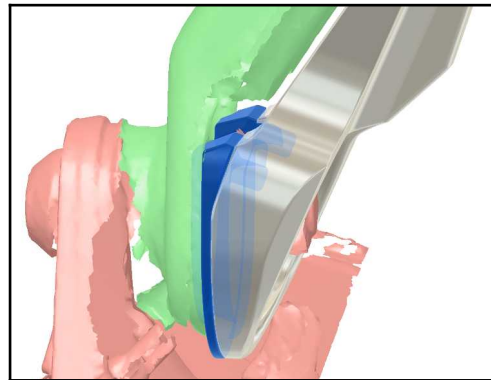
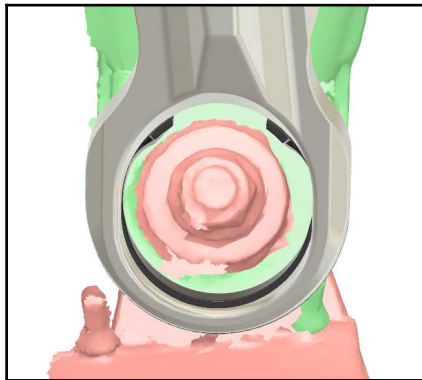
DE Montage	EN Assembly
<p><b>Vorbereitung:</b> Sitzbank und Heckverkleidung der Tenere demontieren. Den Verschleißschutzaufkleber ⑥ zerschneiden und wie dargestellt auf die Rahmenwinkelmutter und die Strebe kleben. Öffnen des Spritzschutzes (Gummimanschette) in der Verkleidung.</p> <p>Ziel ist, dass die Strebe unter geringer Spannung montiert wird, somit festgeklemmt ist und nicht verrutschen kann.</p> <ol style="list-style-type: none"> <li>1. Die Strebe ① von unten durch die Verkleidung führen und wie unten dargestellt im Blechformteil zentrieren.</li> <li>2. Die Ausfräsung der Strebe auf dem Rahmenrohr positionieren und das Schraubenauge ausrichten.</li> <li>3. Die Schraube ④ durch die zu einander ausgerichteten Bohrungen führen.</li> <li>4. Mit der Rahmenwinkelmutter ② gegenhalten und die Schraube mit den Fingern einschrauben bis sie anliegt. Darauf achten, dass die Dämpfungskappe in der Auspuffflasche zentriert wird.</li> <li>5. Anzahl der Unterlegscheiben ⑤ prüfen, welche zwischen Blech und Strebe gestapelt werden können (siehe Foto).</li> <li>6. Eine unterlegscheibe weniger als gemessen verwenden und den Stapel mit der Schraube gegen das Blech im Rahmen klemmen (siehe Foto). <b>Unbedingt befolgen, da sonst der Rahmen unter zu hoher oder zu niedriger Spannung steht.</b></li> <li>7. Final die Gummimanschette einschneiden um eine möglichst hohe Abdichtung gegen außen zu erreichen (siehe Foto).</li> </ol> <p><b>Nachbereitung:</b> Sitzbank und Heckverkleidung der Tenere montieren.</p>	<p><b>Preparation:</b> Remove the seat and rear fairing of the Tenere. Cut up the wear protection sticker ⑥ and stick it to the frame angle nut and the strut as shown. Open the splash guard (rubber sleeve) in the fairing.</p> <p>The aim is to ensure that the strut is mounted under low tension so that it is clamped and cannot slip.</p> <ol style="list-style-type: none"> <li>1. Guide the strut ① through the cladding from below and center it in the formed sheet metal part as shown below.</li> <li>2. Position the cut-out of the strut on the frame tube and align the screw eye.</li> <li>3. Guide the screw ④ through the aligned holes.</li> <li>4. Hold the frame angle nut ② in place and screw in the bolt with your fingers until it has slight contact. Ensure that the damping cap is centered in the exhaust holding sheet metal.</li> <li>5. Check the number of washers ⑤ stack between the sheet metal and the strut (see photo).</li> <li>6. Use one washer less than measured and clamp the stack with the screw against the sheet metal in the frame (see photo). <b>Be sure to follow this procedure, otherwise the frame will be under too much or too low tension.</b></li> <li>7. Finally, cut into the rubber sleeve to achieve the best possible seal against the outside (see photo).</li> </ol> <p><b>Follow-up:</b> Install the seat and rear fairing of the Tenere.</p>



Step 1 - 4



Step 4 - 7



<b>DE</b> Weiteres passendes Zubehör	<b>EN</b> Other suitable accessories
/	/
<b>Vielen Dank, dass Sie sich für dieses Premium-Produkt von DONNER-TECH entschieden haben!</b>  <b>Besuchen Sie unsere Website für weitere Produkte.</b> <b>www.donner-tech.de</b>	<b>Thank you for choosing this premium-product from DONNER-TECH!</b>  <b>Visit our website for more products.</b> <b>www.donner-tech.de</b>